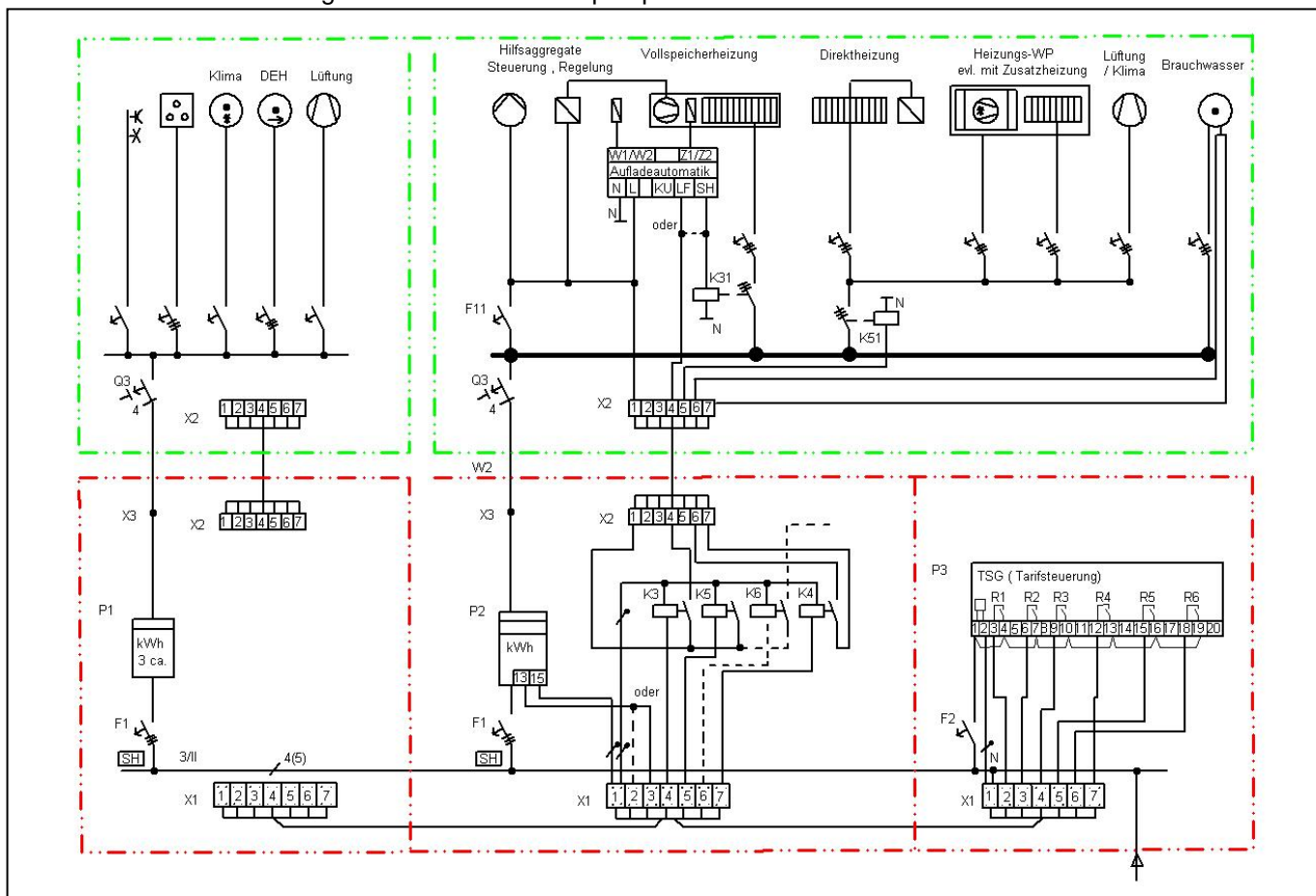


TAB  
 Grundschalbild Heizung/Wasser/Klima/Wärmepumpe



- F1 Zählervorsicherung/SH-Schalter
- F2 Steuersicherung (unter plombierbarer Haube/ C 2A 15 KA)
- F11 Steuersicherung für Hilfsaggregate/Steuerung (max. 6A)

- K3 Kundenrelais Vollspeicherheizung
- K4 Kundenrelais Warmwasserspeicher
- K5 Kundenrelais Direktheizung/Wärmepumpe
- K6 Kirchenheizung

- K31 Freigabeschütz Vollspeicherheizung
- K51 Freigabeschütz Direktheizung/ Wärmepumpe

- |                                    |   |
|------------------------------------|---|
| P1 Zähler: Allgemeine Verbraucher  | R3 Freigabe Vollspeicherheizung (8+0 h) |
| P2 Zähler: Heizung/Wasser/Klima    | R4 Freigabe Warmwasserbereitung 4 h     |
| P3 FRE Tarifsteuergerät            | R5 Freigabe Direktheizung/Wärmepumpe    |
| R1 Tarifschaltung allgemein        | R6 Freigabe Kirchenheizung              |
| R2 Tarifschaltung Heizung ... 8 +0 |   |

Q3 Fehlerstromschutzschalter (FI) ggf.

- X1 Steuermutter 7polig
- X2 Steuermutter 7polig, plombierbar
- X3 Hauptschalter 4polig/Hauptleitungsklemme